

ПАСПОРТ ПРОДУКЦИИ

ДИВАН

КЛИК-КЛЯК

SOFA

CLICK-CLACK



Futüka®kids
we create furniture

ТЕХНИЧЕСКИЕ ХАРАКТЕРИСТИКИ

| ПАРАМЕТРЫ | |
|-----------------|--|
| ГАБАРИТЫ, ММ | 2000x1050x1050 |
| МАТЕРИАЛ ОСНОВЫ | 16 мм и 26 мм трехслойная ЛДСП класса E-0.5 с мелкоструктурной поверхностью, повышенной влагостойкости |
| МАТЕРИАЛ ОБИВКИ | Велюр |

ОБЩЕЕ ОПИСАНИЕ

Изысканная и утонченная модель, готовая поразить своим внешним видом и практичностью даже самых требовательных покупателей. Изящность линий и форм в диване выгодно сочетается с удобством и простотой использования.

Диван имеет модную конструкцию «клик-кляк», позволяющую трансформировать его по своему желанию. С обеих сторон края дивана легко приподнимаются к центру, формируя уютное мягкое пространство для сидения. Прочный металлический каркас и внутренний наполнитель на основе пенополиуретана с невероятно приятным на ощупь внешним чехлом из велюра - главные критерии для выбора этого стильного диванчика в ваш интерьер. Диван имеет полностью съемный чехол - это позволит легко ухаживать за мебелью или даже заменить чехол надоевшей расцветки на новый, который вы также сможете купить в нашем магазине!

Модель установлена на металлические ножки, придающие ей легкий и стильный вид. Внутри корпуса располагаются ящики для белья, которые помимо функциональной особенности еще и выполняют дизайнерскую часть - вы выбираете цвет ящика на свое усмотрение.

ГОРЯЧАЯ ЛИНИЯ

Консультации и поддержка специалистов по бесплатному телефону горячей линии:



8 (800) 775-54-29

TECHNICAL SPECIFICATIONS

| DIMENSIONS | |
|---------------|---|
| SIZE in mm | 2000x1050x1050 |
| BASE MATERIAL | 16 mm and 26mm 3-layered laminated chipboard of E-0.5 emission class with fine-grained surface. |
| UPHOLSTERY | Velour |

DESCRIPTION

Dainty and refined model, ready to amaze even the most demanding customers by its appearance and practicality. Elegance of lines and forms of the sofa is advantageously combined with convenience and ease of use.

The Sofa has a fashionable «click-and-clack» construction, that allows you to transform it as you wish. Both sides of the sofa can be easily raised to the center, forming a cozy seating space. A solid metal frame, an inner filling with polyurethane foam and velour cover are the main criteria for choosing this stylish sofa. The sofa has a completely removable cover - it will be easy to take care of the furniture or even replace the cover of a boring color with a new one, which you can also buy in our store!

The model is mounted on metal legs, giving it a light and stylish look. Inside the cabinet there are drawers for linen, which in addition to the functional feature also performs a design part - you choose the color of the drawer at your pleasure.

ТРЕБОВАНИЯ ПО ЭКСПЛУАТАЦИИ ИЗДЕЛИЯ И МЕРЫ ПРЕДОСТОРОЖНОСТИ

Срок, в течение которого мебель сохраняет красоту и исправность, в значительной степени зависит от условий её хранения и эксплуатации. Придерживаясь некоторых простых практических советов, Вы сможете поддерживать в наилучшем состоянии все элементы Вашей мебели.

Свет

Не допускайте прямого воздействия солнечных лучей на мебель. Продолжительное прямое воздействие света на некоторые участки может вызвать изменение их цветовых характеристик по сравнению с другими участками, которые меньше подвергались воздействию.

Температура

Высокие значения тепла или холода, а также внезапные перепады температуры могут серьезно повредить мебель или её части. Мебель не должна располагаться ближе одного метра от источников тепла, нагревательных приборов. Рекомендуемая температура воздуха для хранения и эксплуатации от +10 до +25 °С. Не допускайте попадания на мебель горячих предметов (утюги, посуда с кипятком и пр.), а также продолжительного воздействия вызывающих нагревание излучений (свет мощных ламп, микроволновые излучатели и т. п.).

Влажность

Рекомендуемая относительная влажность местонахождения мебели 60-70%. Не следует поддерживать в течение продолжительного времени условия крайней влажности и (или) сухости, а тем более их периодической смены. С течением времени такие условия могут повлиять на целостность мебели и её части. Если такие условия были созданы, рекомендуется часто проветривать помещения и по мере возможности пользоваться осушителями или увлажнителями для нормализации влажности.

Не размещайте мебель вблизи влажных и сырых стен, предметов.

Агрессивные среды и абразивные материалы

Ни в коем случае не допускайте воздействие на мебель агрессивных жидкостей (кислот, щелочей, растворителей и т.п.), содержащих такие жидкости продуктов и их паров. Подобные вещества и их соединения являются химически активными, реакция с ними может повлечь негативные последствия для Вас и Вашего имущества. Также стоит помнить, что некоторые специфические моющие (чистящие) составы (средства) могут содержать высокую концентрацию агрессивных химических веществ и (или) абразивные составы. Применение подобных моющих (чистящих) составов (средств) недопустимо.

Запах

От новой мебели может исходить естественный запах материалов, из которых она изготовлена. Запах может сохраняться в течении 3 недель с момента сборки. Для снижения интенсивности запаха рекомендуется:

- для мягкой мебели – пропылесосить изделие и проветрить помещение.
- для корпусной мебели – протирать тканью, смоченной мягким моющим средством, вытирать чистой сухой тканью и проветривать помещение, предварительно открывая все дверцы и ящики изделия.

Данные действия необходимо повторять 3-4 раза в день.

Уход за мебелью

Всегда содержите поверхности мебели в полной сухости. При необходимости, протирайте поверхности мебели сухой мягкой тканью (фланель, сукно, войлок и т.п.). Рекомендуется очищать мебель как можно скорее после того, как она испачкалась. Если Вы оставите загрязнение на некоторое время, то заметно повышается опасность образования разводов, пятен и повреждений покрытия мебели или её частей. В случае стойких загрязнений рекомендуется использовать специальные очистители. Внимательно изучайте инструкцию моющего средства: средство должно подходить под тип покрытия Вашей мебели. Недопустимо применение моющих средств, содержащих абразивные вещества. Недопустимо применение соды, стиральных порошков и прочих средств, не предназначенных для ухода за мебелью. Уход за поверхностями должен осуществляться специализированными моющими средствами.

Для устранения пыли с поверхностей мягких частей мебели используйте пылесос со специальными насадками для чистки мебели.

Не размещайте и не перемещайте на поверхностях мебели предметы, имеющие острые углы, кромки, выступающие острые детали.

Эксплуатация

Нагрузка на мебель и её части (полки, ящики, сидения и пр.) не должна превышать установленных производителем норм, указанных в конце инструкции по сборке.

Не рекомендуется вставать на мебель, прыгать, подвергать повышенным динамическим нагрузкам.

Рекомендуется периодически проверять плотность резьбовых соединений крепления механизмов трансформации и подтягивать их при необходимости.

При появлении скрипов в механизмах трансформации их следует смазывать специализированной смазкой. При использовании механизма трансформации строго соблюдайте данную инструкцию, избегайте излишних усилий, рывков, перекосов элементов механизма.

OPERATIONAL REQUIREMENTS AND SAFETY PRECAUTIONS FOR FURNITURE

A period, during which the furniture retains its appearance and serviceability, largely depends on how it is stored and operated. Follow simple tips to keep your furniture in the best condition.

Light

Do not expose your furniture to direct sunlight. Prolonged direct exposure to sunlight may result in color changes in some areas.

Temperature

Extreme temperatures, as well as sudden temperature changes, can seriously damage the furniture or its parts. Keep the distance of one meter between the furniture piece and sources of heat. The recommended temperature is from +10 to +25 °C. Do not put hot objects (irons, dishes with boiling water, etc.) on your furniture, as well as do not expose it to heat radiation (light of powerful lamps, microwave emitters, etc.) over a long period of time.

Humidity

The recommended relative humidity for rooms with the furniture is 60-70%. Avoid long periods of extreme humidity and/or dryness. Over time, such conditions can damage your furniture and its parts. Frequently ventilate the room and, if possible, use dehumidifiers/humidifiers to maintain the humidity level.

Do not place your furniture near damp or wet walls or objects.

Aggressive and abrasive products

Do not spill aggressive liquids (acids, alkalis, solvents, etc.) on your furniture to avoid serious damage. Use only soft, non-abrasive detergents and cleaning to provide proper care.

Maintenance

Always keep the furniture completely dry. Use dry soft cloth (flannel or felt) for cleaning. Remove the stains immediately to avoid the further damage of materials. Use soft non-abrasive detergents designed for furniture cleaning. To remove dust from soft parts of the furniture, use a vacuum cleaner with special dust nozzle.

Operation

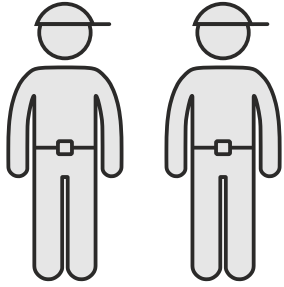
The load on the furniture and its parts (shelves, drawers, seats, etc.) shall not exceed the manufacturer's standards, specified in the assembly manual.

Periodically, check the tightness of fixings and threaded connections, tighten them, if necessary.

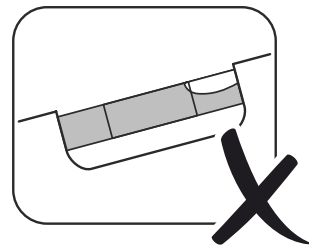
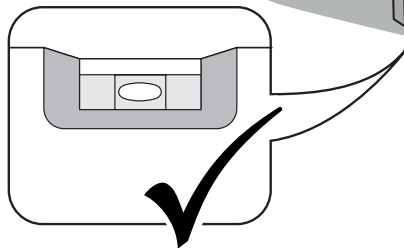
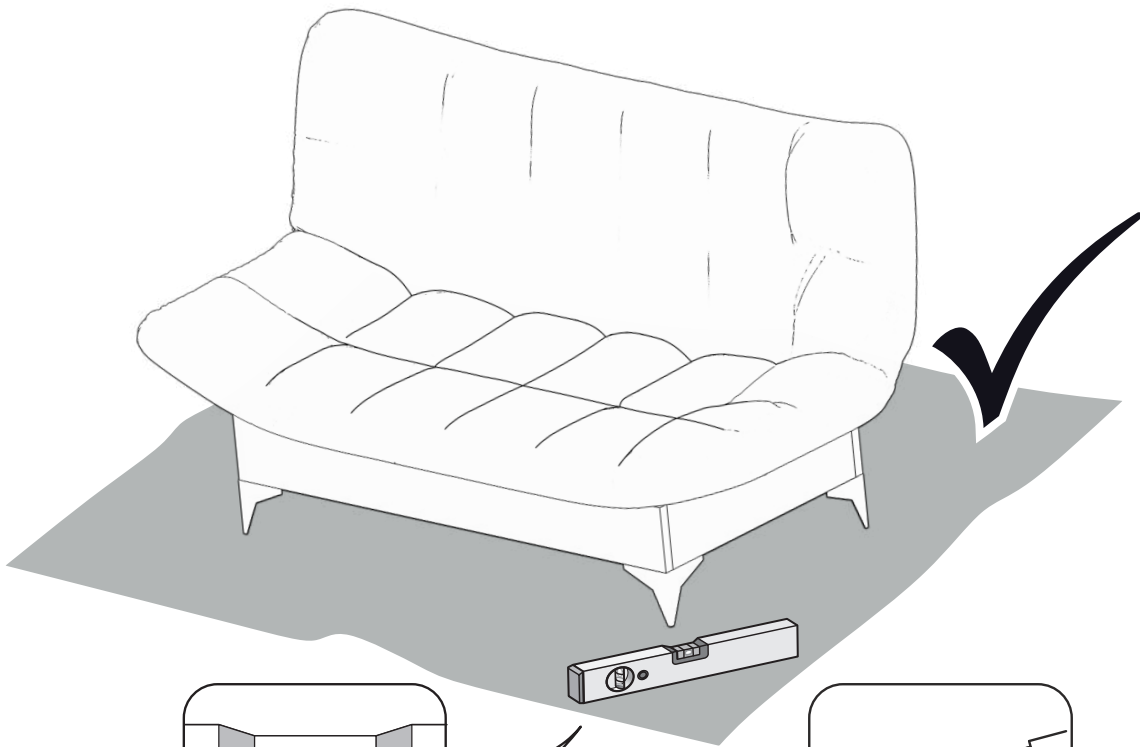
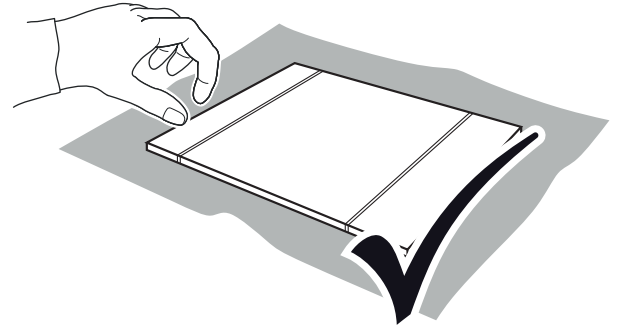
ВНИМАНИЕ!

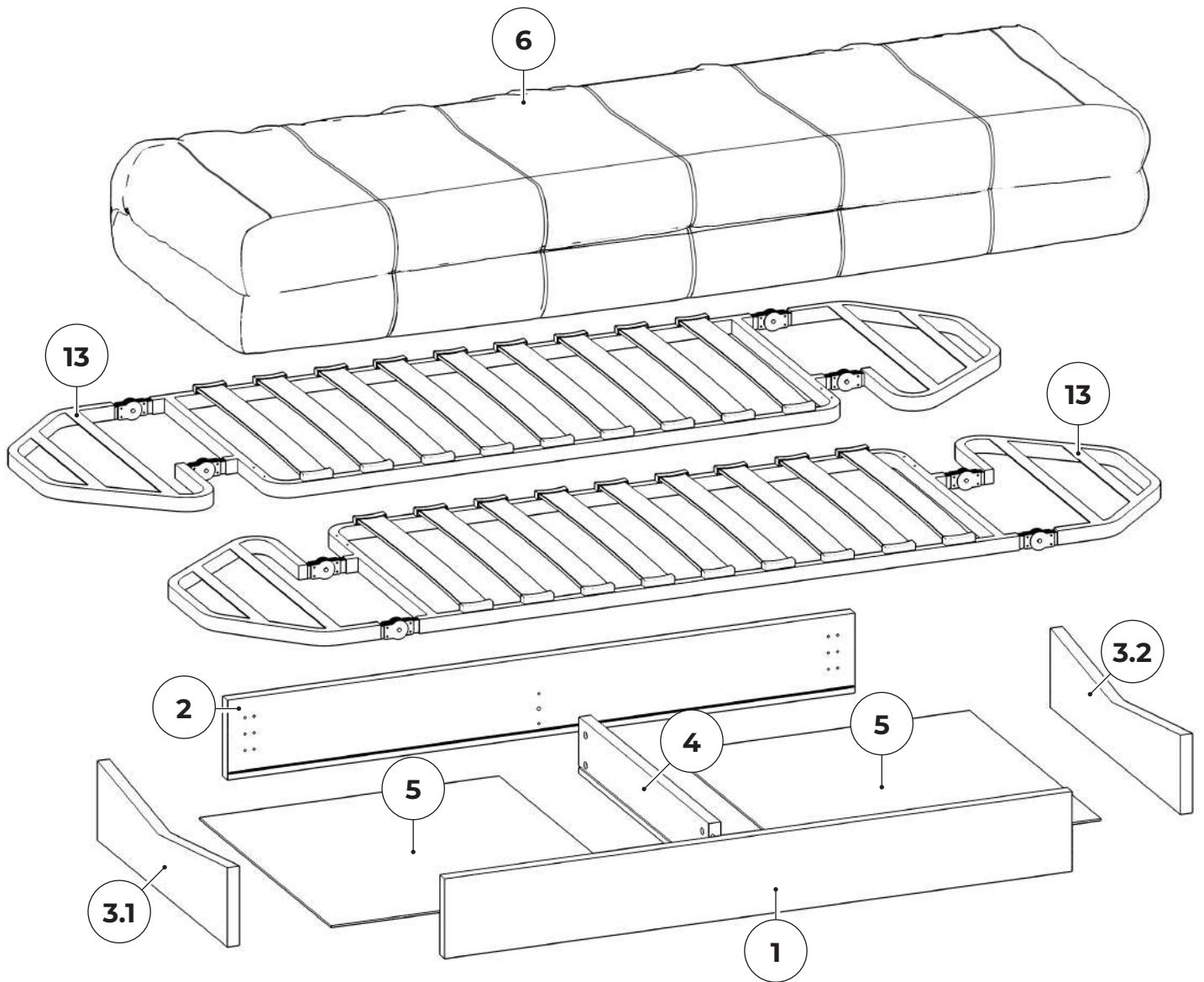
Важная информация. Внимательно изучите её перед эксплуатацией изделия.

- Используйте изделие только по прямому назначению.
- Сборку изделия производите только в полном соответствии с прилагаемой инструкцией.
- Изделие может опрокинуться и нанести тяжёлые телесные повреждения. Прикрепите его к стене. Для крепления к стене используйте крепёж, подходящий для материала стен Вашего дома. Если Вы не уверены какой тип крепления подходит для материала стен, обратитесь к специалисту или в специализированный магазин.
- При эксплуатации дверей и выдвижных ящиков не прилагайте чрезмерных усилий.
- Рекомендуется ремонт механизмов трансформации доверить квалифицированным специалистам.
- Будьте осторожны при обращении с деталями из стекла. Избегайте ударных нагрузок. Из-за поврежденных краев и царапин на поверхности, стекло может внезапно треснуть и (или) разбиться.
- Сохраняйте до конца сборки и далее до истечения гарантийного срока этикетки со всех упаковок мебели.
- Проверять детали по количеству и качеству до начала сборки мебели.
- Претензии по механическим повреждениям не принимаются, если детали были собраны в изделие.
- Производитель не несет ответственности за внесенные клиентом в процессе сборки и эксплуатации конструктивные изменения, дополнительные сверления, пропилы и т.д.
- Производитель не несет ответственности за повреждения мебели при неквалифицированной установке бытовой техники.
- При несоблюдении правил эксплуатации претензии не принимаются.



60 min





1 1360x170x26 (x1)

2 1360x170x26 (x1)

3.1 685x169x26 (x1)

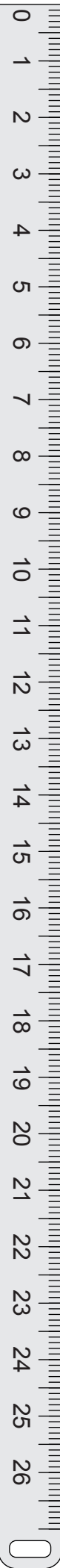
3.2 685x169x26 (x1)

4 685x120x26 (x1)

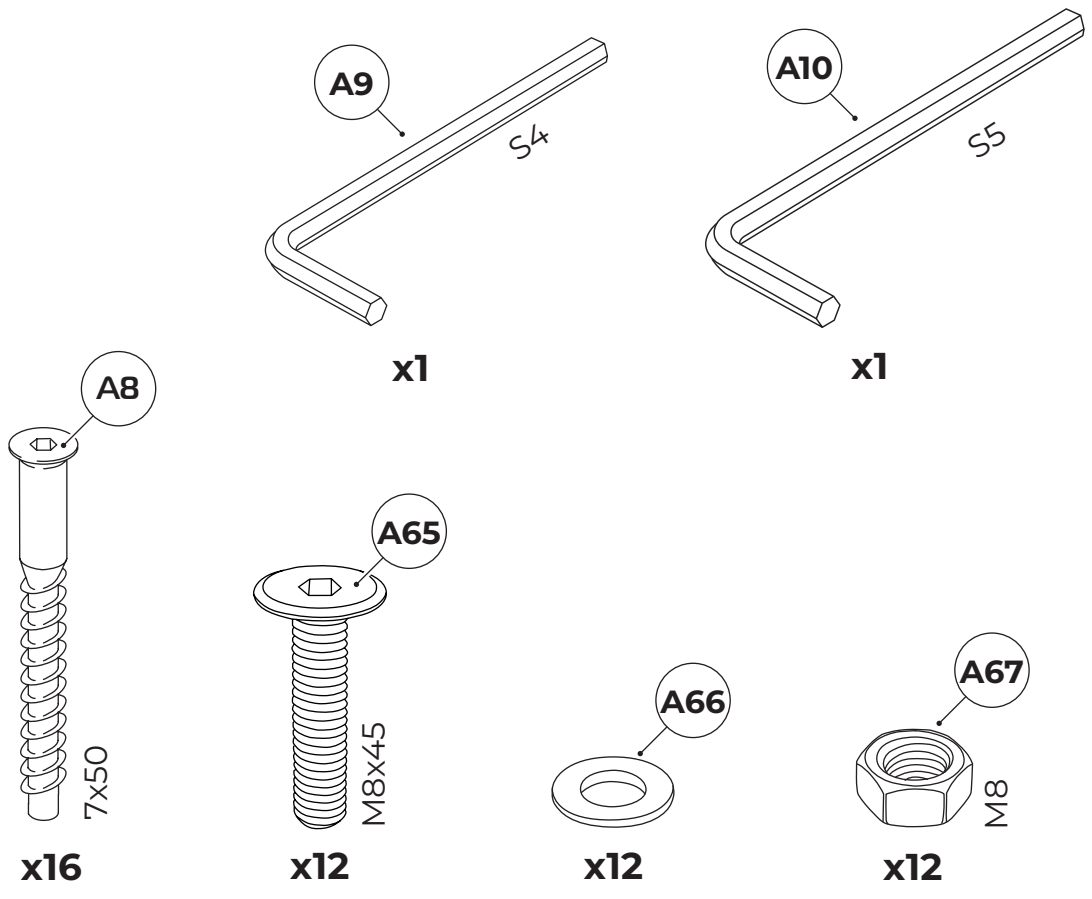
5 693x649x4 (x2)

6 2000x1250x150 (x1)

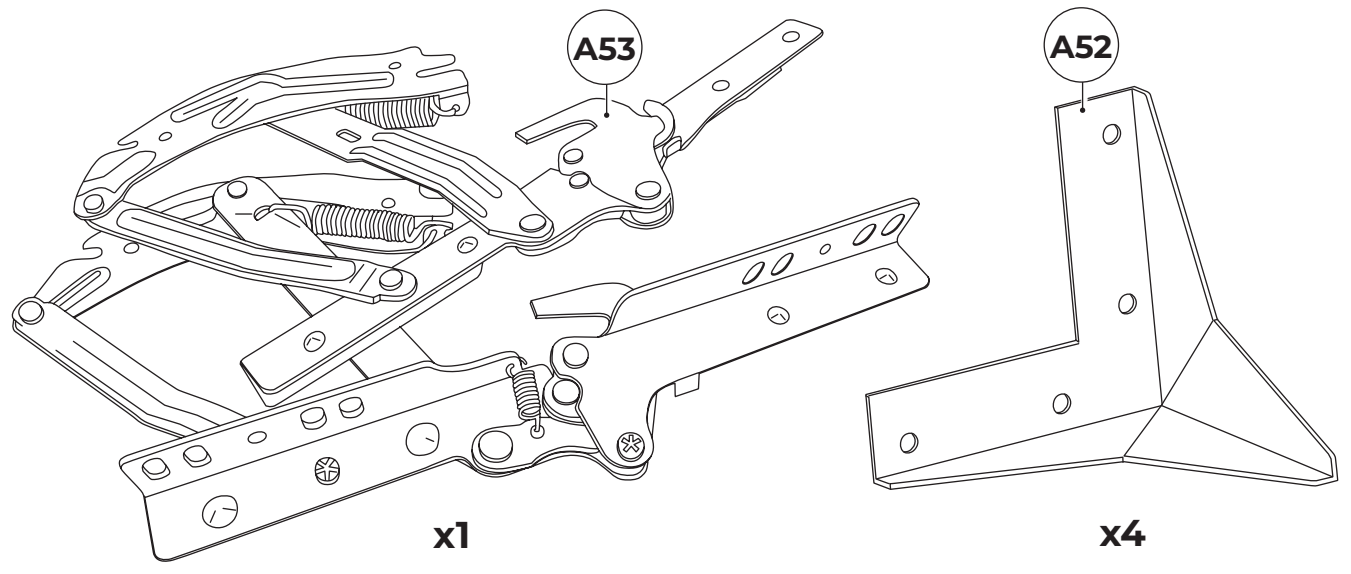
13 2030x620x30 (x2)



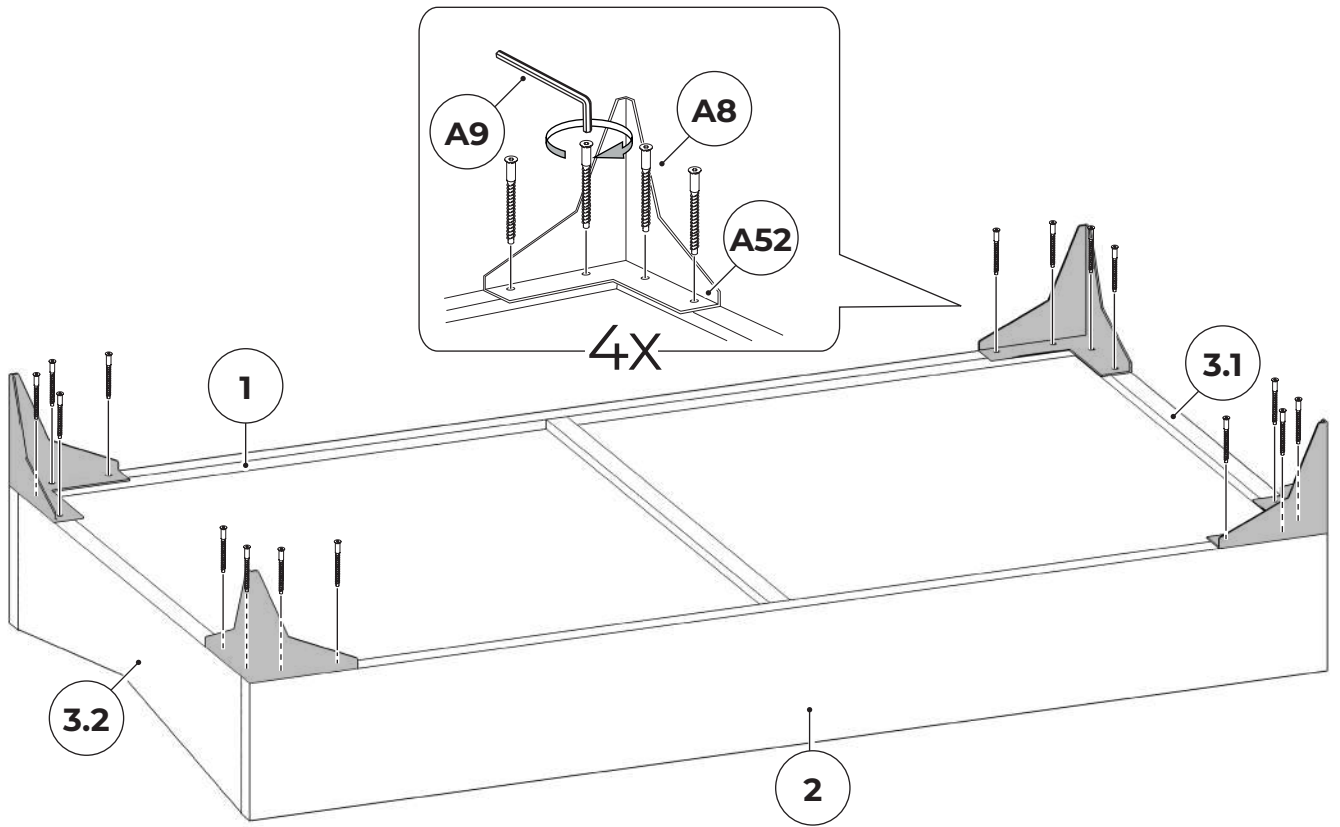
1:1



1:4



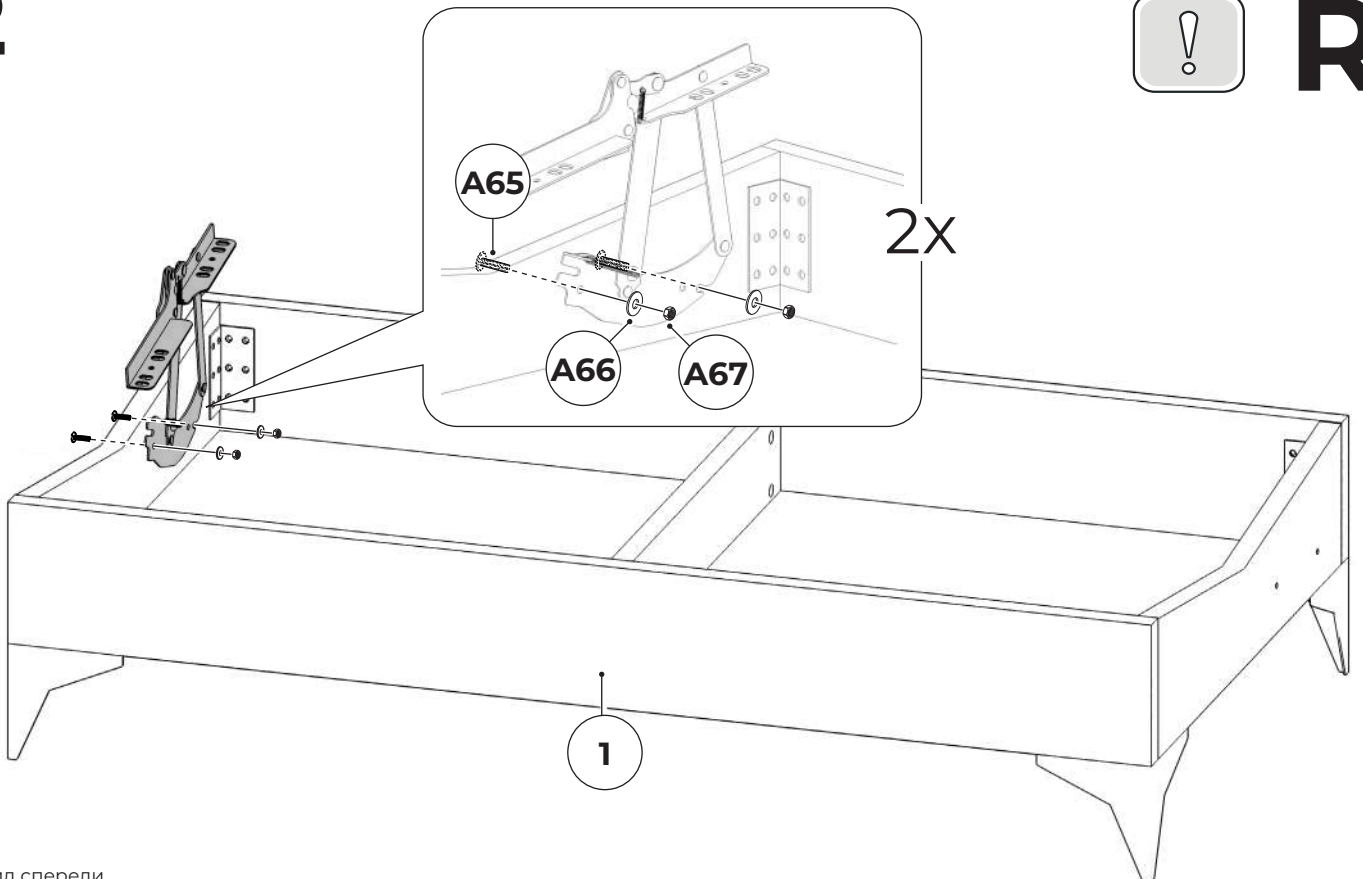
1



2

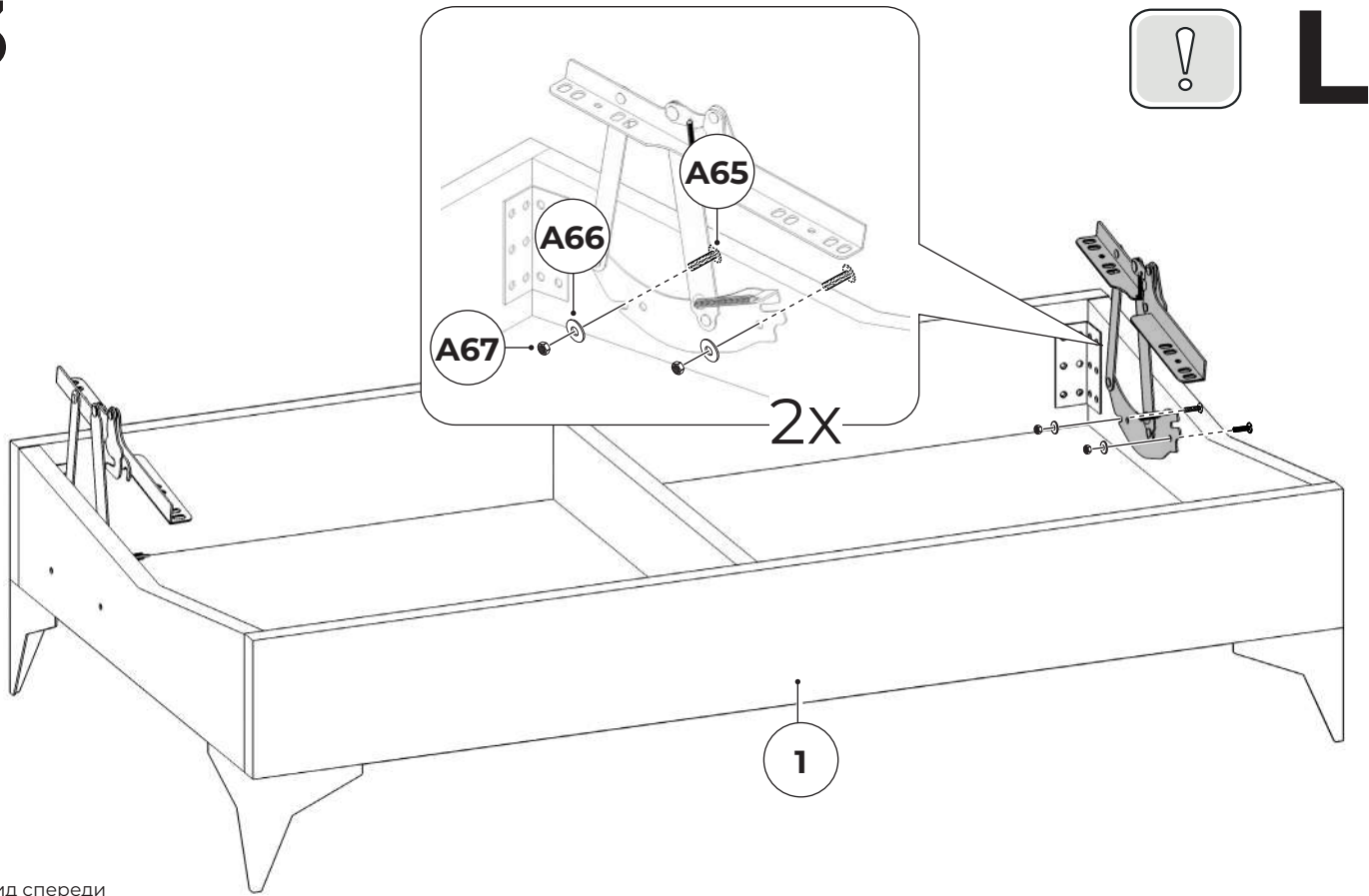


R



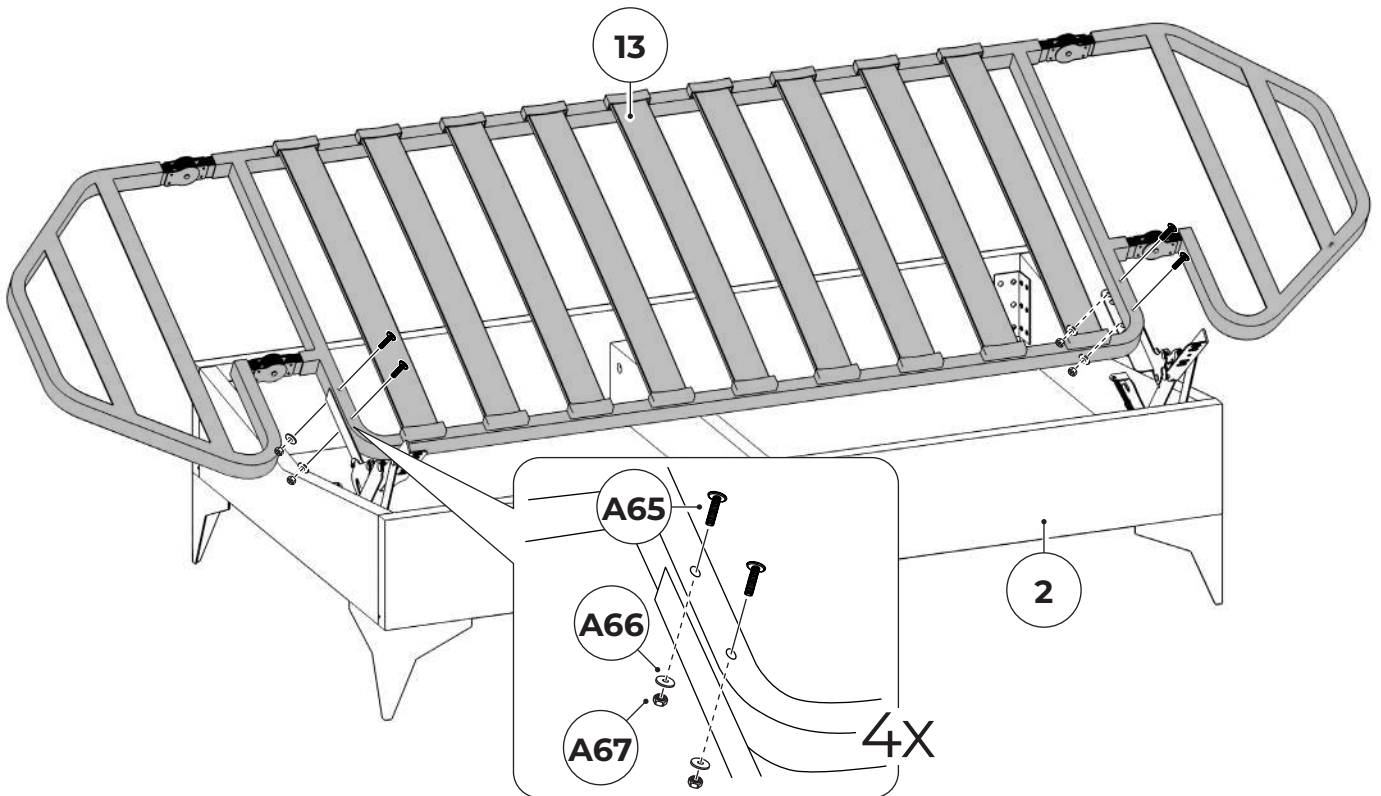
*Вид спереди
*Front view

3

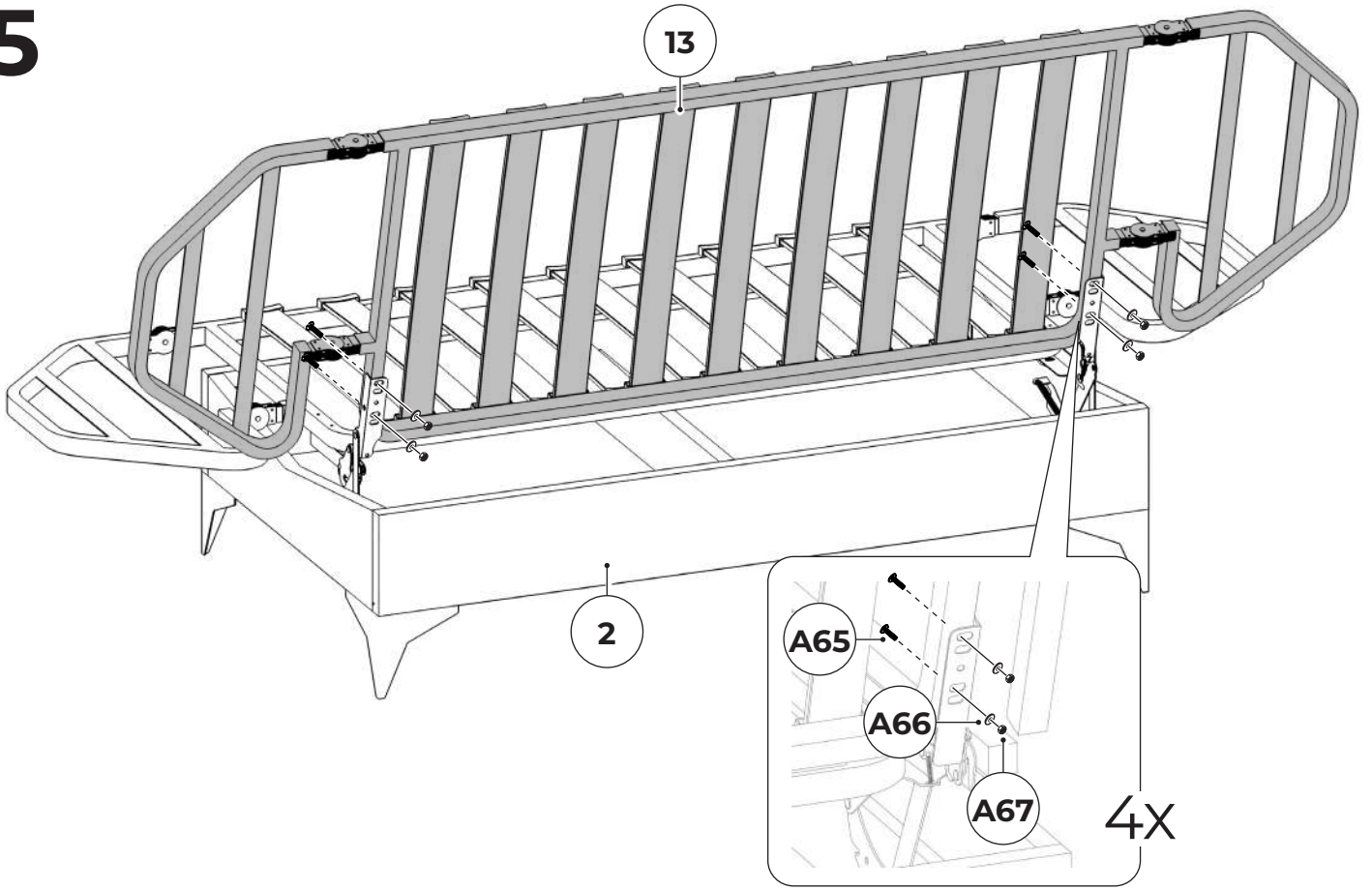


*Вид спереди
*Front view

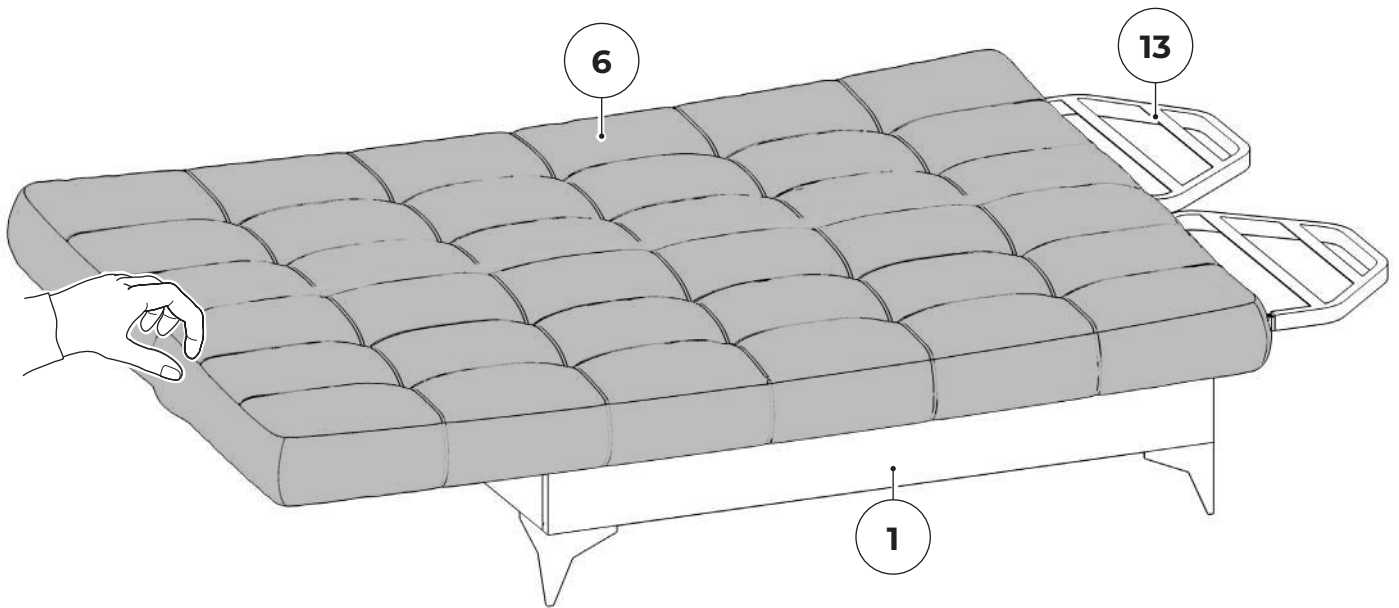
4



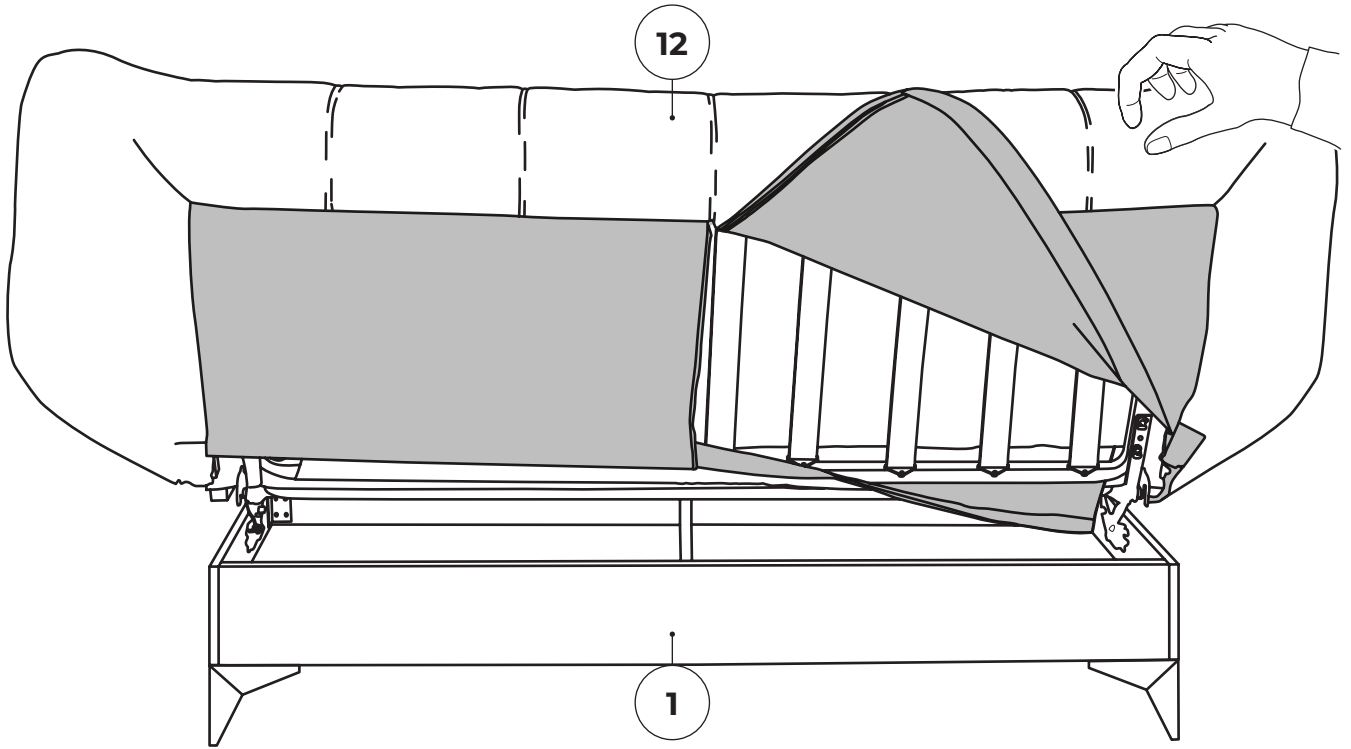
5



6

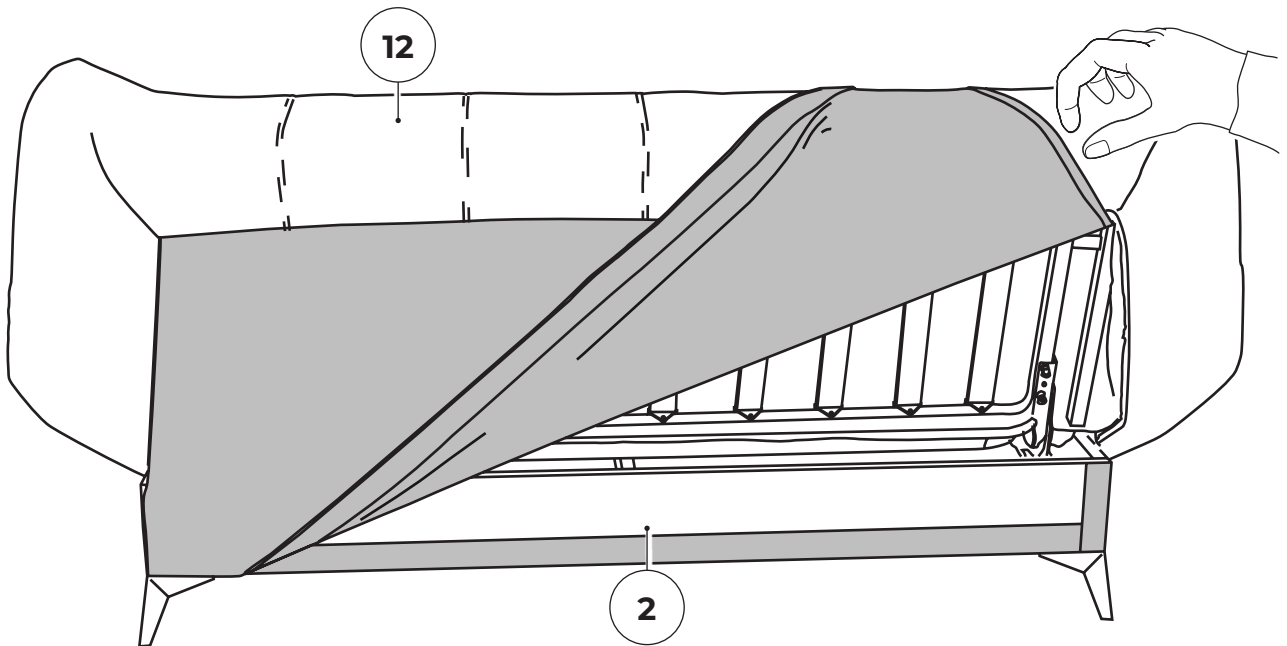


7

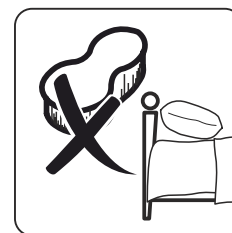
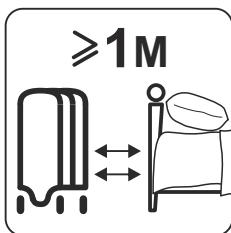
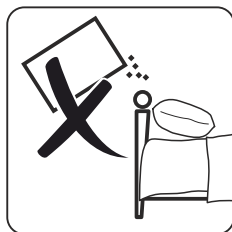
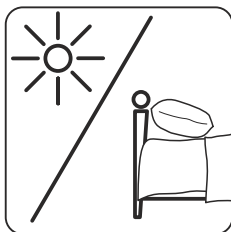
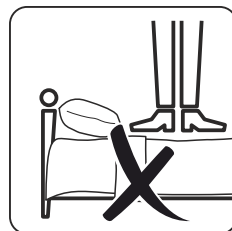
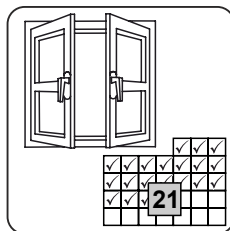
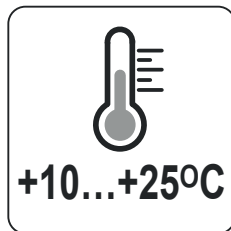
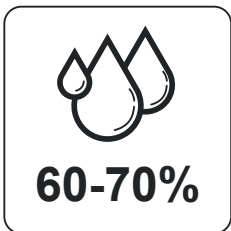


*Вид спереди
*Front view

8



*Вид сзади
*Back view



ДОПОЛНИТЕЛЬНАЯ ИНФОРМАЦИЯ

Установка кровати:

1. Помещение, в котором устанавливается кровать, не должно быть слишком сухим или слишком влажным. При невозможности поддержания средних значений температуры и влажности, рекомендуется регулярно проветривать помещение. В отопительный период рекомендуется использовать бытовой увлажнитель воздуха;
2. Не устанавливайте кровать вплотную к сырым, либо холодным стенам и источникам теплового излучения, таким, как радиаторы отопления, мощные источники освещения и пр. Минимально рекомендуемое расстояние — 15 см;
3. Несколько новых пакетиков зеленого или черного чая, разложенные по углам, в течение недели избавят новую кровать от неприятного запаха, характерного для недавно произведённой мебели.

Эксплуатация кровати:

1. Немедленно устранили влагу при попадании её на элементы кровати и стыки деталей, тем самым вы предохраните конструкцию от протечки в швы, набухания и отклеивания кромочного покрытия.
2. Не допускайте прямого контакта с кроватью нагретых предметов, таких, как утюги, горячая посуда и пр.
3. Во избежание появления на гладких поверхностях кровати царапин и трещин, не допускайте падения на них острых и тяжелых предметов.
4. Вертикальные нагрузки, превышающие 220 кг, неизбежно приведут к поломке конструкции кровати.
5. Поверхность кровати следует предохранять от попадания агрессивных жидкостей, растворяющих лакокрасочные покрытия, таких, как ацетон, бензин, спирт и пр.
6. Агрессивную жидкость, попавшую на поверхность кровати, следует немедленно устранить сухой тряпкой.

Очистка конструкции:

1. Во избежание появления царапин, протирайте ламинированные и пластиковые элементы кровати только чистой (без вкраплений песка и мусора) влажной тканью, поролоновой губкой или специальной щеткой с мягкой щетиной.
2. При очистке используйте только «мягкие» чистящие средства без абразивных элементов и агрессивных веществ в составе.
3. Для очистки швов а так же других труднодоступных участков кровати от пыли и крошек, используйте пылесос со щелевой насадкой.

Очистка матраса

От пыли: Используйте пылесос. При отсутствии пылесоса, накройте матрас влажной простыней и выбейте от пыли. Если простынь смочить легким уксусным раствором, цвет обивки матраса станет более яркими.

От кофе: Замойте мягким мылом влажную ткань и подсушите. Пятна, которые не удастся убрать данным способом, возможно удалить с помощью раствора уксуса и моющего средства.

От фруктового сока: Для удаления свежих пятен смешайте воду, аммиак и уксус, нанесите раствор на пятно и дать матрасу просохнуть. Застарелые пятна не соскребайте, так как вы повредите поверхность отделочного материала матраса. Такие пятна стоит сначала размочить, а потом удалить при помощи мягкой губки или щеточки.

От жевательной резинки: Приложите пакет со льдом на место где прилипла резинка, дождитесь пока жевательная резинка застынет после этого соскребите ее каким-либо тупым предметом.

От крови: Как можно быстрее замойте пятна холодной водой, после чего обработайте раствором с порошком или мылом.

От шоколада, варенья, джема: Аккуратно счистите засохшие пятна, после чего замойте теплой водой с мягким мылом.

Гарантийные условия

Согласно ГОСТа 16371-2014 «Мебель. Общие технические условия»; ГОСТа 19917-2014 «Мебель для сидения и лежания. Общие технические условия» Хранить в крытых помещениях при температуре не ниже +2°C и относительной влажности воздуха 45%-70%. Срок хранения продукции: не ограничен при соблюдении условий хранения. Гарантийный срок эксплуатации изделий мебели 12 месяцев.

Патентные права

Оригинальные дизайн и конструкция продукции компании ООО «Футока» защищены международным патентным правом. За нарушение патентных прав законодательством России предусмотрена гражданско-правовая, административная и уголовная ответственность, а так же конфискация и уничтожение контрафактного товара.

ADDITIONAL INFORMATION

Placing:

1. Place the bed in a room with average air temperature (not too dry and too hot). Air the room regularly.
 2. Do not place the bed against damp or cold walls and radiators or powerful light sources.
- Minimal distance - 15 cm.

Usage:

1. Get rid of moisture immediately in the case of its contact with the bed's details.
2. Do not allow the contact of the product with hot objects (iron, hot utensils etc.).
3. Do not drop heavy objects on the bed.
4. Vertical load pressure exceeding 120 kg will provoke the breakage.
5. Do not spill dissolvent liquids (acetone, gasoline, spirit etc) or acids on the bed. Wipe off aggressive liquid with a cloth immediately.

Cleaning:

1. Use nonabrasive detergents to clean the bed frame.
2. Use a soft cloth, sponge or a soft brush to clean the bed frame.
3. Use a vacuum cleaner to clean gaps and hard-to-reach spots.
4. Clean the mattress cover with soft liquids, detergents or soap.

Warranty conditios

Warranty period of the bed is 12 months since the date of its sale on condition that all terms of transportation, assembly and usage have been observed.

If the product has damages or has undergone self-repair, the warranty becomes invalid.

The warranty period of electronic elements is 6 months.

The product reasonably worn out or broken because of the careless use, as well as due to incorrect assembly, is not covered under warranty.

All products of Futuka kids company are certified.

Patents rights:

The Unique design and frame of the products by Futuka kids are protected by the international copyright. The copyright infringement will provoke civil, administrative and criminal sanctions provided by the current legislation of the Russian Federation, as well as the confiscation and destruction of the counterfeit goods.

ДРУГАЯ ПРОДУКЦИЯ

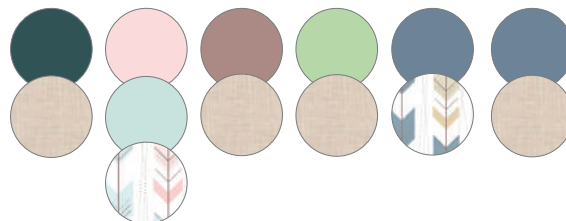
Корпусная мебель LX



Пенал LX-23

ВАРИАНТЫ РАСЦВЕТОК

COLORS AND DECORS



Стол LX-02



Выдвижные ящики
снабжены системой
бесшумного закрытия
Stop-control

